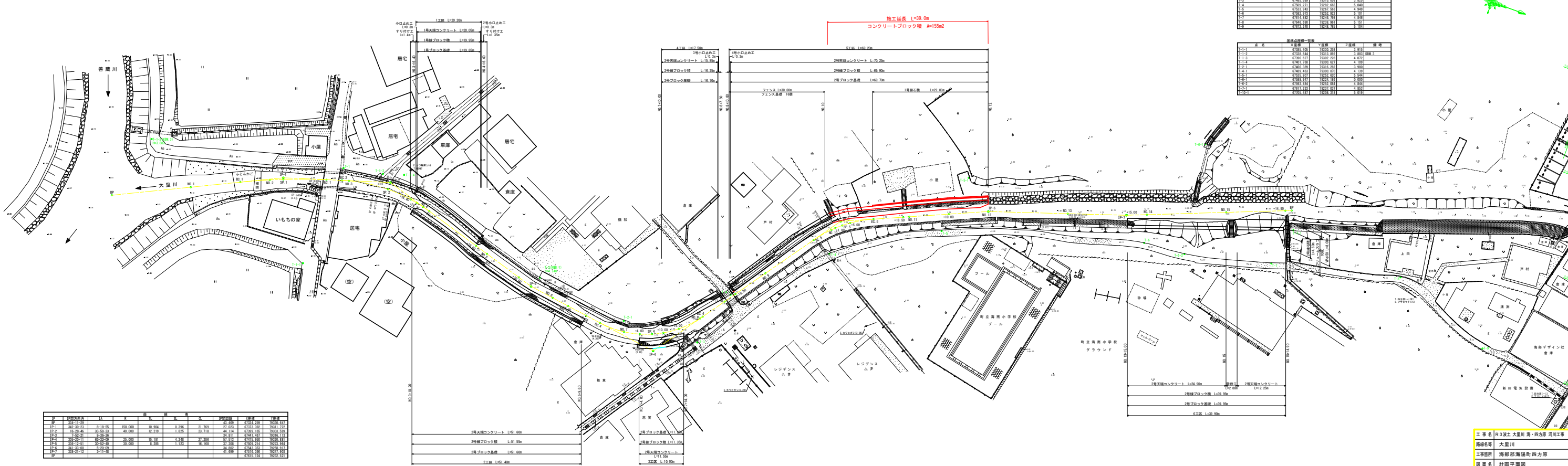


計画平面図
S-1-250



区分	1階	2階	3階	4階	5階
1	170.00	170.00	170.00	170.00	170.00
2	170.00	170.00	170.00	170.00	170.00
3	170.00	170.00	170.00	170.00	170.00
4	170.00	170.00	170.00	170.00	170.00
5	170.00	170.00	170.00	170.00	170.00
6	170.00	170.00	170.00	170.00	170.00
7	170.00	170.00	170.00	170.00	170.00
8	170.00	170.00	170.00	170.00	170.00
9	170.00	170.00	170.00	170.00	170.00
10	170.00	170.00	170.00	170.00	170.00

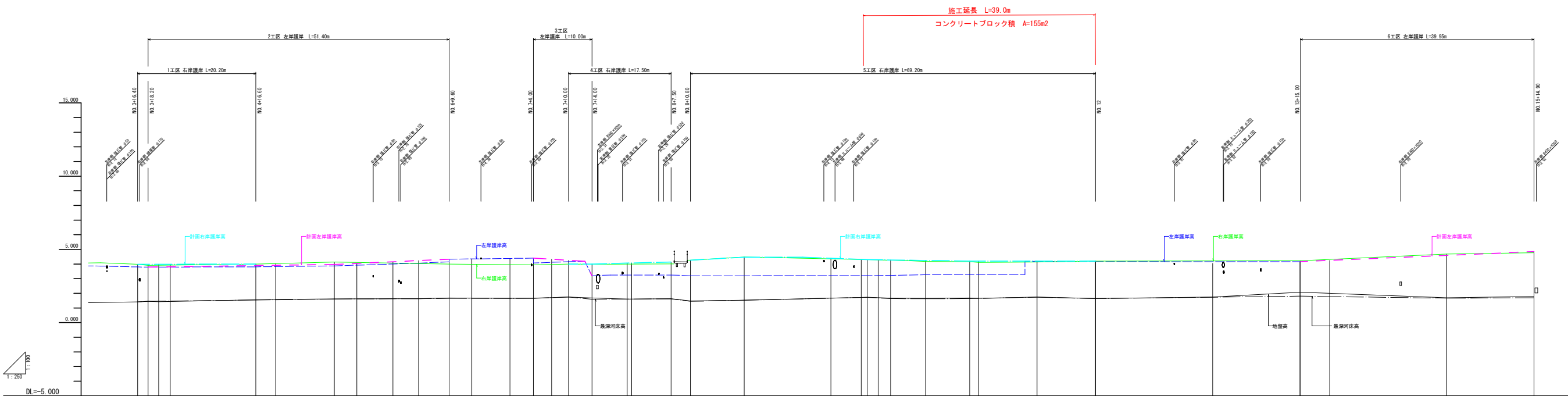
区分	1階	2階	3階	4階	5階
1	170.00	170.00	170.00	170.00	170.00
2	170.00	170.00	170.00	170.00	170.00
3	170.00	170.00	170.00	170.00	170.00
4	170.00	170.00	170.00	170.00	170.00
5	170.00	170.00	170.00	170.00	170.00
6	170.00	170.00	170.00	170.00	170.00
7	170.00	170.00	170.00	170.00	170.00
8	170.00	170.00	170.00	170.00	170.00
9	170.00	170.00	170.00	170.00	170.00
10	170.00	170.00	170.00	170.00	170.00

区分	1階	2階	3階	4階	5階	6階	7階	8階	9階	10階
1	170.00	170.00	170.00	170.00	170.00	170.00	170.00	170.00	170.00	170.00
2	170.00	170.00	170.00	170.00	170.00	170.00	170.00	170.00	170.00	170.00
3	170.00	170.00	170.00	170.00	170.00	170.00	170.00	170.00	170.00	170.00
4	170.00	170.00	170.00	170.00	170.00	170.00	170.00	170.00	170.00	170.00
5	170.00	170.00	170.00	170.00	170.00	170.00	170.00	170.00	170.00	170.00
6	170.00	170.00	170.00	170.00	170.00	170.00	170.00	170.00	170.00	170.00
7	170.00	170.00	170.00	170.00	170.00	170.00	170.00	170.00	170.00	170.00
8	170.00	170.00	170.00	170.00	170.00	170.00	170.00	170.00	170.00	170.00
9	170.00	170.00	170.00	170.00	170.00	170.00	170.00	170.00	170.00	170.00
10	170.00	170.00	170.00	170.00	170.00	170.00	170.00	170.00	170.00	170.00

工事名 R3建士 大黒川 海・四方原 河川工事
 図面番号 大黒川
 工事箇所 海部郡海陽町四方原
 図面名 計画平面図
 縮尺 1:250 図面番号 1/9
 設計者
 事業者 株式会社 徳島県建設総合事務所 (後援)

縦断面図

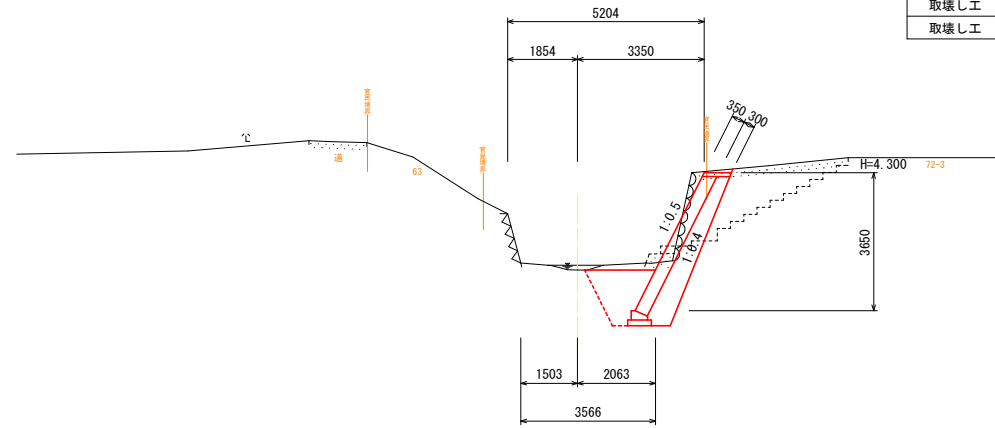
V=1:100
H=1:250



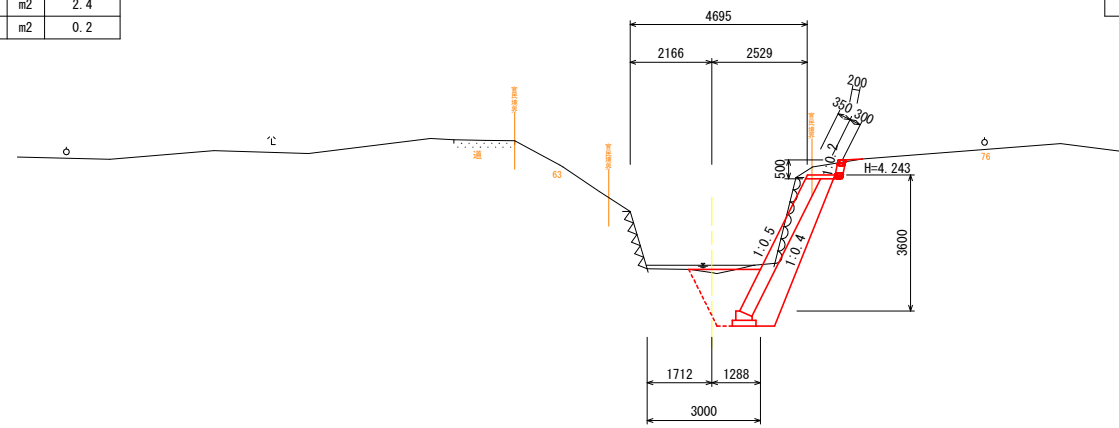
計画洪水勾配																									
計画右岸護岸高	3.98	3.98	3.98	4.00	4.00	3.93	4.00	4.04	4.00	4.13	4.00	4.00	4.00	4.00	4.00	4.00	4.00	4.00	4.00	4.00	4.00	4.00	4.00	4.00	
計画左岸護岸高	3.78	3.80	3.81	3.89	3.91	3.93	3.94	3.96	3.98	4.00	4.02	4.04	4.06	4.08	4.10	4.12	4.14	4.16	4.18	4.20	4.22	4.24	4.26	4.28	
計画洪水位																									
右岸護岸高	3.90	3.90	3.90	3.93	3.93	3.93	3.93	3.93	3.93	3.93	3.93	3.93	3.93	3.93	3.93	3.93	3.93	3.93	3.93	3.93	3.93	3.93	3.93	3.93	
左岸護岸高	3.80	3.80	3.80	3.89	3.91	3.93	3.94	3.96	3.98	4.00	4.02	4.04	4.06	4.08	4.10	4.12	4.14	4.16	4.18	4.20	4.22	4.24	4.26	4.28	
最深河床高	1.41	1.42	1.43	1.54	1.61	1.63	1.66	1.69	1.74	1.77	1.80	1.82	1.84	1.86	1.88	1.90	1.92	1.94	1.96	1.98	2.00	2.02	2.04	2.06	
地盤高	1.41	1.42	1.43	1.54	1.61	1.63	1.66	1.69	1.74	1.77	1.80	1.82	1.84	1.86	1.88	1.90	1.92	1.94	1.96	1.98	2.00	2.02	2.04	2.06	
追加距離	76.400	78.200	80.000	96.600	100.000	104.000	108.000	112.000	116.000	120.000	124.000	128.000	132.000	136.000	140.000	144.000	148.000	152.000	156.000	160.000	164.000	168.000	172.000	176.000	
点間距離	6.20	1.80	1.80	14.60	3.40	4.00	5.20	3.00	4.00	3.00	4.00	4.00	4.00	4.00	4.00	4.00	4.00	4.00	4.00	4.00	4.00	4.00	4.00	4.00	
測点	1+6.40	1+8.20	1+10.00	1+14.60	1+18.00	1+22.00	1+26.00	1+30.00	1+34.00	1+38.00	1+42.00	1+46.00	1+50.00	1+54.00	1+58.00	1+62.00	1+66.00	1+70.00	1+74.00	1+78.00	1+82.00	1+86.00	1+90.00	1+94.00	
曲線	1+4.80	1+8.20	1+11.60	1+14.60	1+18.00	1+21.40	1+24.80	1+28.20	1+31.60	1+35.00	1+38.40	1+41.80	1+45.20	1+48.60	1+52.00	1+55.40	1+58.80	1+62.20	1+65.60	1+69.00	1+72.40	1+75.80	1+79.20	1+82.60	

名称	規格	凡例	単位	数量
盛土	4.0m ≤ W		m3	—
	2.5m ≤ W < 4.0m		m3	—
	1.0m ≤ W < 2.5m		m3	—
	W < 1.0m		m3	—
掘削	河床部		m3	—
	堤体部		m3	2.0
法面整形	切土部 (土砂)		m2	—
	盛土部 (土砂)		m2	—
護岸工	床掘り 土砂		m3	3.2
	埋戻し C: 1m ≤ W1 < 4m		m3	1.7
	埋戻し D: W1 < 1m		m3	—
	基面整正 土砂		m2	0.6
	取壊し工 石積取壊し		m2	2.4
取壊し工	コンクリート取壊し		m2	0.2

NO. 10+1.00
GH=1.728



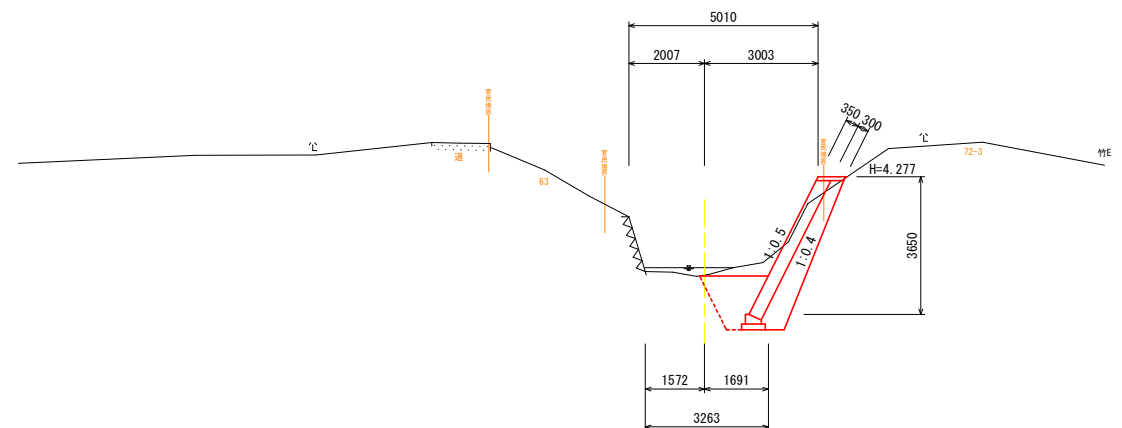
NO. 10+10.977 (EC. 5)
GH=1.652



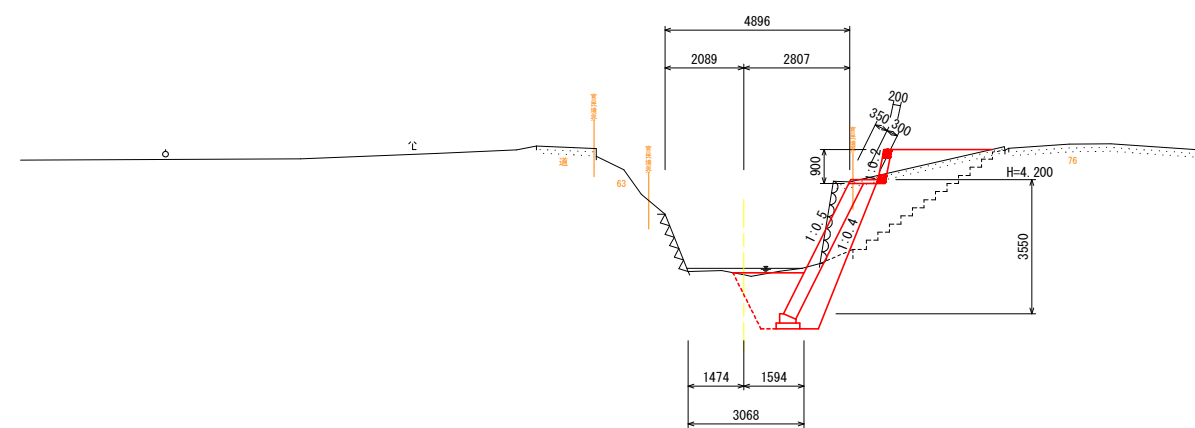
名称	規格	凡例	単位	数量
盛土	4.0m ≤ W		m3	—
	2.5m ≤ W < 4.0m		m3	—
	1.0m ≤ W < 2.5m		m3	—
	W < 1.0m		m3	—
掘削	河床部		m3	—
	堤体部		m3	2.0
法面整形	切土部 (土砂)		m2	—
	盛土部 (土砂)		m2	—
護岸工	床掘り 土砂		m3	3.2
	埋戻し C: 1m ≤ W1 < 4m		m3	1.7
	埋戻し D: W1 < 1m		m3	—
	基面整正 土砂		m2	0.6
	取壊し工 石積取壊し		m2	2.4
取壊し工	コンクリート取壊し		m2	0.2

名称	規格	凡例	単位	数量
盛土	4.0m ≤ W		m3	—
	2.5m ≤ W < 4.0m		m3	—
	1.0m ≤ W < 2.5m		m3	—
	W < 1.0m		m3	—
掘削	河床部		m3	—
	堤体部		m3	2.3
法面整形	切土部 (土砂)		m2	—
	盛土部 (土砂)		m2	—
護岸工	床掘り 土砂		m3	3.1
	埋戻し C: 1m ≤ W1 < 4m		m3	1.6
	埋戻し D: W1 < 1m		m3	—
	基面整正 土砂		m2	0.6
	取壊し工 石積取壊し		m2	—

NO. 10+5.00
GH=1.673



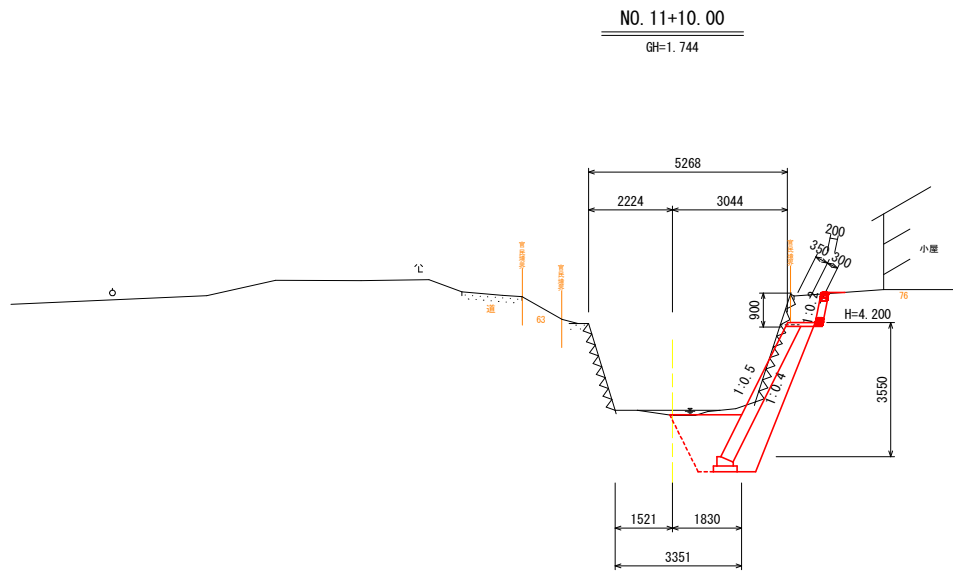
NO. 10+18.50
GH=1.678



名称	規格	凡例	単位	数量
盛土	4.0m ≤ W		m3	—
	2.5m ≤ W < 4.0m		m3	—
	1.0m ≤ W < 2.5m		m3	0.9
	W < 1.0m		m3	—
掘削	河床部		m3	—
	堤体部		m3	1.9
法面整形	切土部 (土砂)		m2	—
	盛土部 (土砂)		m2	—
護岸工	床掘り 土砂		m3	3.2
	埋戻し C: 1m ≤ W1 < 4m		m3	1.7
	埋戻し D: W1 < 1m		m3	—
	基面整正 土砂		m2	0.6
	取壊し工 石積取壊し		m2	2.2

※最深河床高より1.0m程度を根入れとする

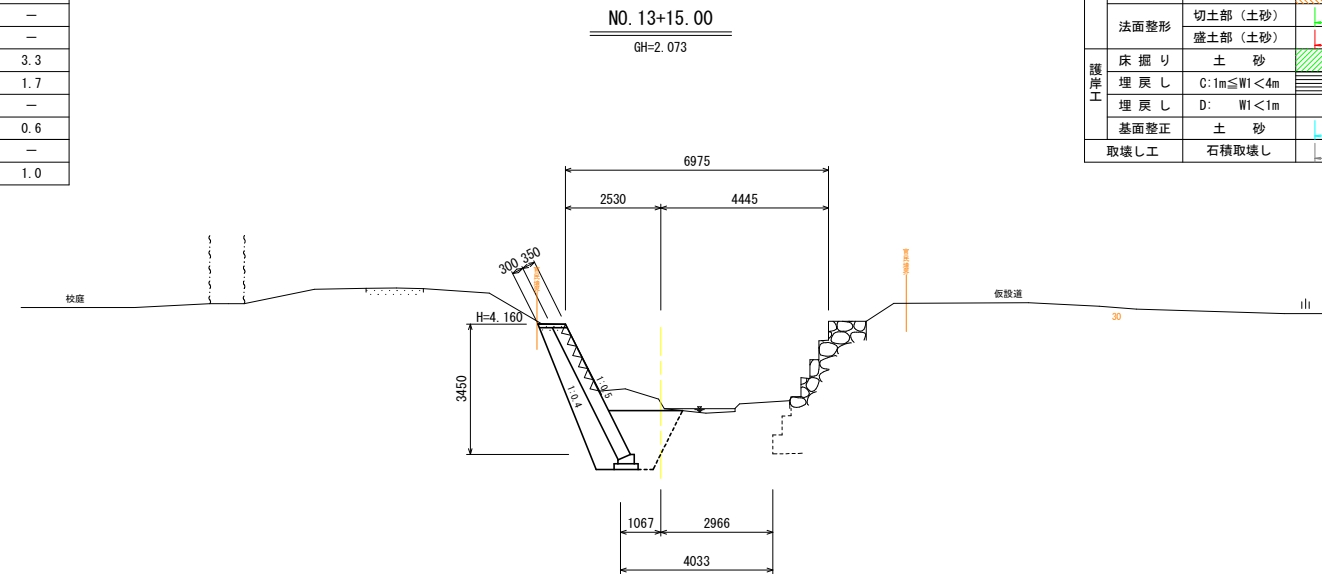
工事名	R3波土 大里川 海・四方原 河川工事		
路線名等	大里川		
工事箇所	海部郡海陽町四方原		
図面名	横断面図1		
縮尺	1:100	図面番号	3 / 9
会社名			
事業者名	徳島県南部総合県民局〈美波〉		



NO. 11+10.00
GH=1.744

DL=-5.000

名称	規格	凡例	単位	数量
盛土	4.0m≦W		m3	-
	2.5m≦W<4.0m		m3	-
	1.0m≦W<2.5m		m3	-
	W<1.0m		m3	-
掘削	河床部		m3	-
	堤体部		m3	2.0
法面整形	切土部(土砂)		m2	-
	盛土部(土砂)		m2	-
護岸工	床掘り 土砂		m3	3.3
	埋戻し C: 1m≦W1<4m		m3	1.7
	埋戻し D: W1<1m		m3	-
	基面整正 土砂		m2	0.6
	取壊し工 石積取壊し		m2	-
取壊し工 コンクリート取壊し		m2	1.0	



NO. 13+15.00
GH=2.073

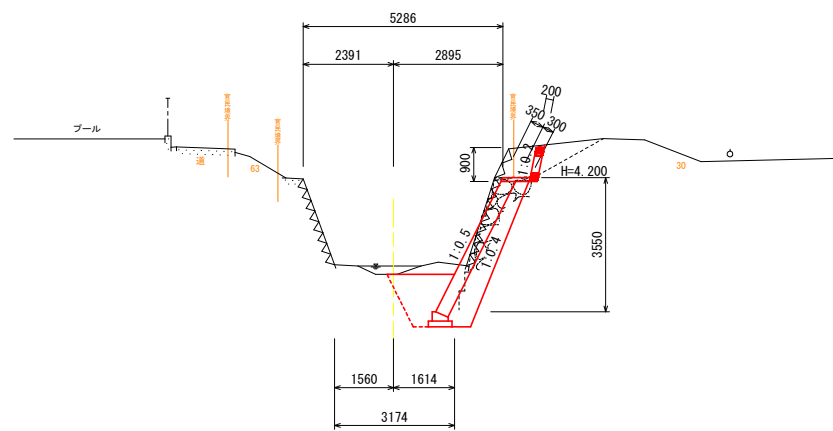
DL=-5.000

名称	規格	凡例	単位	数量
盛土	4.0m≦W		m3	-
	2.5m≦W<4.0m		m3	-
	1.0m≦W<2.5m		m3	-
	W<1.0m		m3	-
掘削	河床部		m3	-
	堤体部		m3	2.7
法面整形	切土部(土砂)		m2	-
	盛土部(土砂)		m2	-
護岸工	床掘り 土砂		m3	3.4
	埋戻し C: 1m≦W1<4m		m3	1.8
	埋戻し D: W1<1m		m3	-
	基面整正 土砂		m2	0.6
	取壊し工 石積取壊し		m2	-

NO. 10+19.50

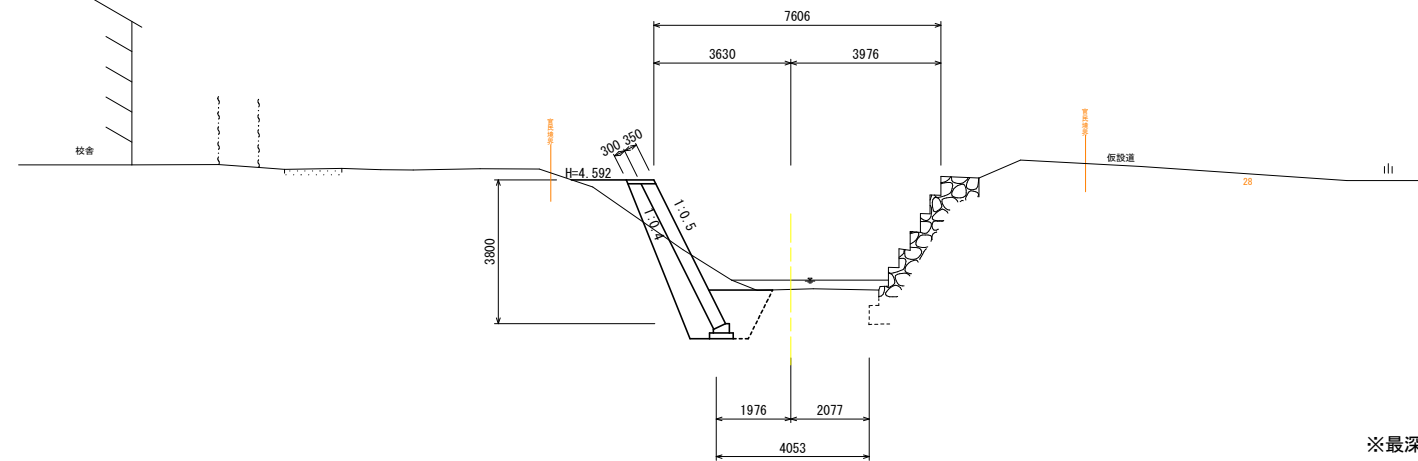
名称	規格	凡例	単位	数量
盛土	4.0m≦W		m3	-
	2.5m≦W<4.0m		m3	-
	1.0m≦W<2.5m		m3	-
	W<1.0m		m3	-
掘削	河床部		m3	-
	堤体部		m3	2.3
法面整形	切土部(土砂)		m2	-
	盛土部(土砂)		m2	-
護岸工	床掘り 土砂		m3	3.0
	埋戻し C: 1m≦W1<4m		m3	1.5
	埋戻し D: W1<1m		m3	-
	基面整正 土砂		m2	0.6
	取壊し工 石積取壊し		m2	-
取壊し工 コンクリート取壊し		m2	1.1	

NO. 12
GH=1.638



DL=-5.000

NO. 15
GH=1.689



DL=-5.000

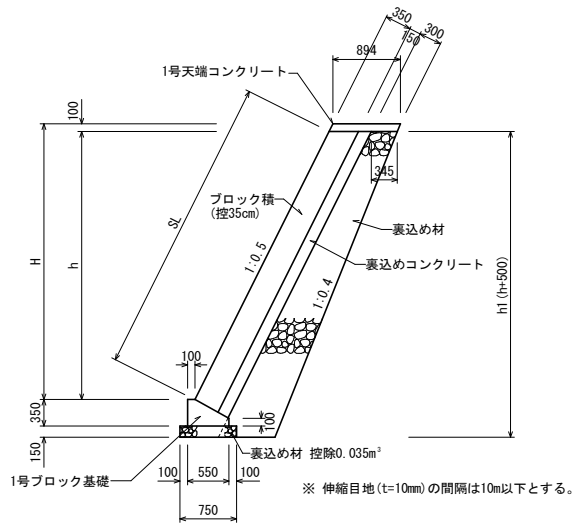
名称	規格	凡例	単位	数量
盛土	4.0m≦W		m3	-
	2.5m≦W<4.0m		m3	-
	1.0m≦W<2.5m		m3	0.7
	W<1.0m		m3	-
掘削	河床部		m3	-
	堤体部		m3	1.8
法面整形	切土部(土砂)		m2	-
	盛土部(土砂)		m2	-
護岸工	床掘り 土砂		m3	2.8
	埋戻し C: 1m≦W1<4m		m3	1.3
	埋戻し D: W1<1m		m3	-
	基面整正 土砂		m2	0.6
	取壊し工 石積取壊し		m2	-

※最深河床高より1.0m程度を根入れとする

工事名	R3波土 大里川 海・四方原 河川工事		
路線名等	大里川		
工事箇所	海部郡海陽町四方原		
図面名	横断面図2		
縮尺	1:100	図面番号	4 / 9
会社名			
事業者名	徳島県南部総合県民局〈美波〉		

1号練ブロック積(控50cm)

S=1:50



H	h	h1	法長	裏込材
3.45	3.35	3.85	3.75	2.034
3.60	3.50	4.00	3.91	2.145

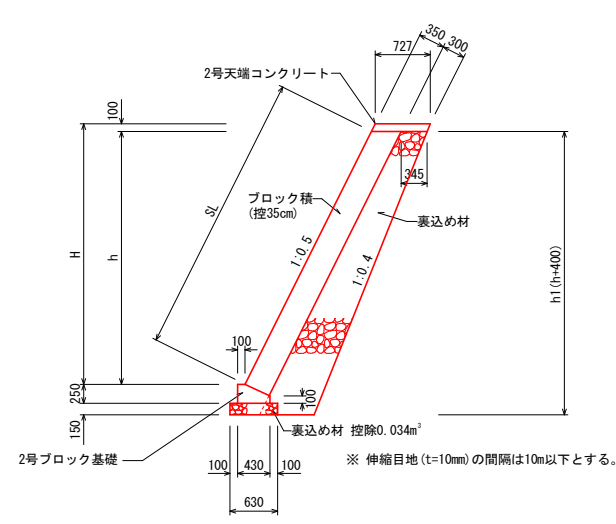
裏込材 控除0.035m²

H	h	h1	法長	裏込材
3.60	3.50	4.00	3.65	2.067

裏込材 控除0.025m²

2号練ブロック積(控35cm)

S=1:50



H	h	h1	法長	裏込材
0.55	0.55	0.95	0.61	0.339
1.90	1.80	2.20	2.01	0.967
2.30	2.20	2.60	2.46	1.201
2.60	2.50	2.90	2.80	1.387
3.35	3.25	3.65	3.63	1.891
3.40	3.30	3.70	3.69	1.927
3.45	3.35	3.75	3.75	1.963
3.55	3.45	3.85	3.86	2.035
3.60	3.50	3.90	3.91	2.072
3.65	3.55	3.95	3.97	2.109
3.70	3.60	4.00	4.02	2.146
3.75	3.65	4.05	4.08	2.183
3.80	3.70	4.10	4.14	2.221
3.85	3.75	4.15	4.19	2.259
3.95	3.85	4.25	4.30	2.335
4.05	3.95	4.35	4.42	2.413

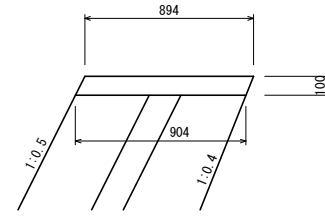
裏込材 控除0.034m²

H	h	h1	法長	裏込材
3.40	3.30	3.70	3.45	1.853
3.55	3.45	3.85	3.60	1.958

裏込材 控除0.027m²

1号天端コンクリート

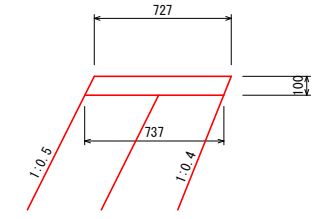
S=1:20



名称	規格	単位	数量
コンクリート	$\sigma_{ck} \geq 18N/mm^2$	m ³	0.090
型枠	小型構造物	m ²	0.22
目地材	エラストイト t=10mm	m ²	0.01

2号天端コンクリート

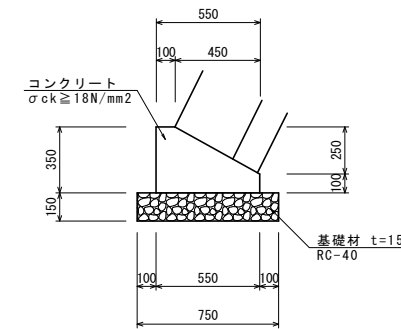
S=1:20



名称	規格	単位	数量
コンクリート	$\sigma_{ck} \geq 18N/mm^2$	m ³	0.073
型枠	小型構造物	m ²	0.22
目地材	エラストイト t=10mm	m ²	0.01

1号ブロック基礎

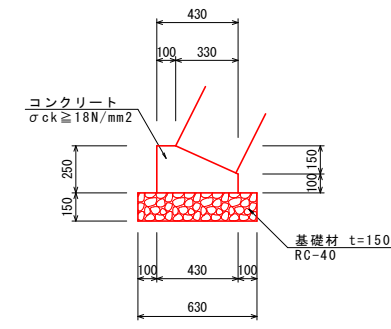
S=1:20



名称	規格	単位	数量
コンクリート	$\sigma_{ck} \geq 18N/mm^2$	m ³	0.136
型枠	小型構造物	m ²	0.45
基礎碎石	RC-40 t=150	m ²	0.75
目地材	エラストイト t=10mm	m ²	0.01

2号ブロック基礎

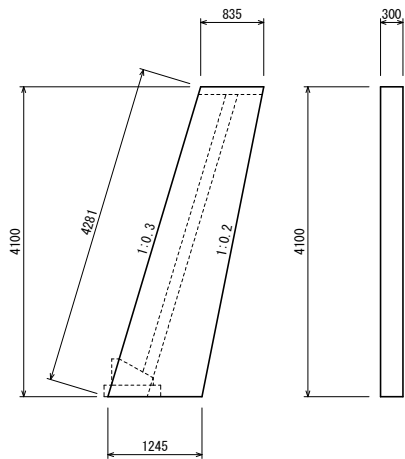
S=1:20



名称	規格	単位	数量
コンクリート	$\sigma_{ck} \geq 18N/mm^2$	m ³	0.083
型枠	小型構造物	m ²	0.35
基礎碎石	RC-40 t=150	m ²	0.63
目地材	エラストイト t=10mm	m ²	0.01

1号小口止め工

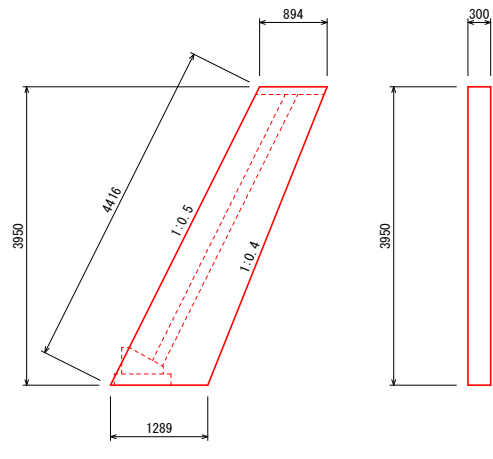
S=1:50



材料	規格・寸法	単位	数量
コンクリート	$\sigma_{ck} \geq 18N/mm^2$	m ³	1.279
型枠	無筋構造物	m ²	9.81

2号小口止め工

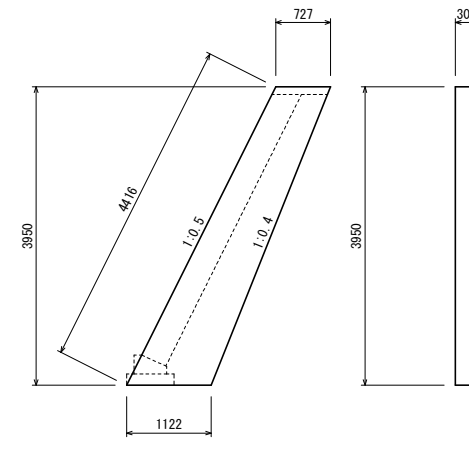
S=1:50



材料	規格・寸法	単位	数量
コンクリート	$\sigma_{ck} \geq 18N/mm^2$	m ³	1.293
型枠	無筋構造物	m ²	9.95

3号小口止め工

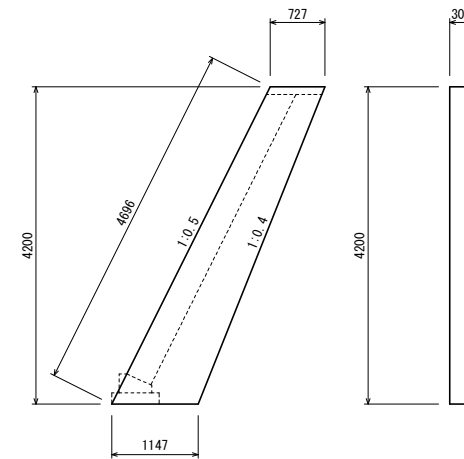
S=1:50



材料	規格・寸法	単位	数量
コンクリート	$\sigma_{ck} \geq 18N/mm^2$	m ³	1.096
型枠	無筋構造物	m ²	8.63

4号小口止め工

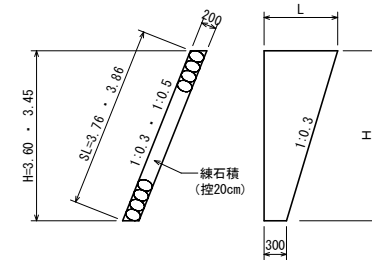
S=1:50



材料	規格・寸法	単位	数量
コンクリート	$\sigma_{ck} \geq 18N/mm^2$	m ³	1.181
型枠	無筋構造物	m ²	9.28

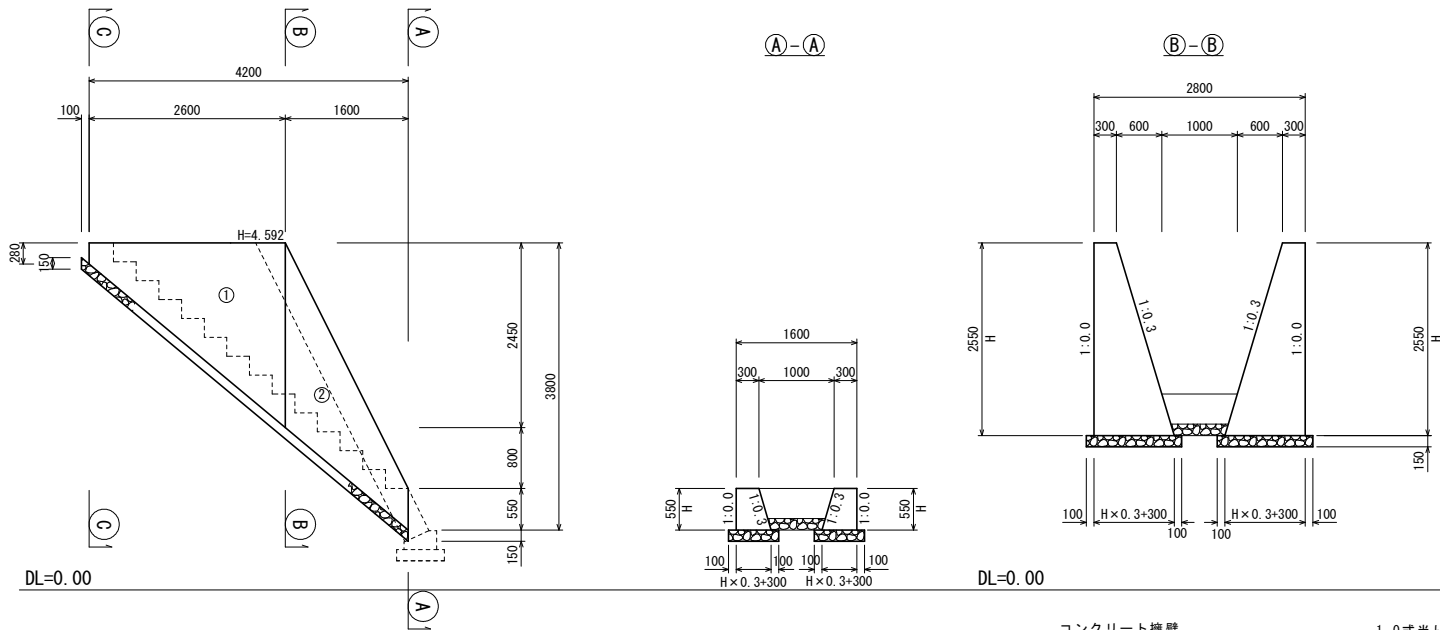
すり付け工

S=1:50



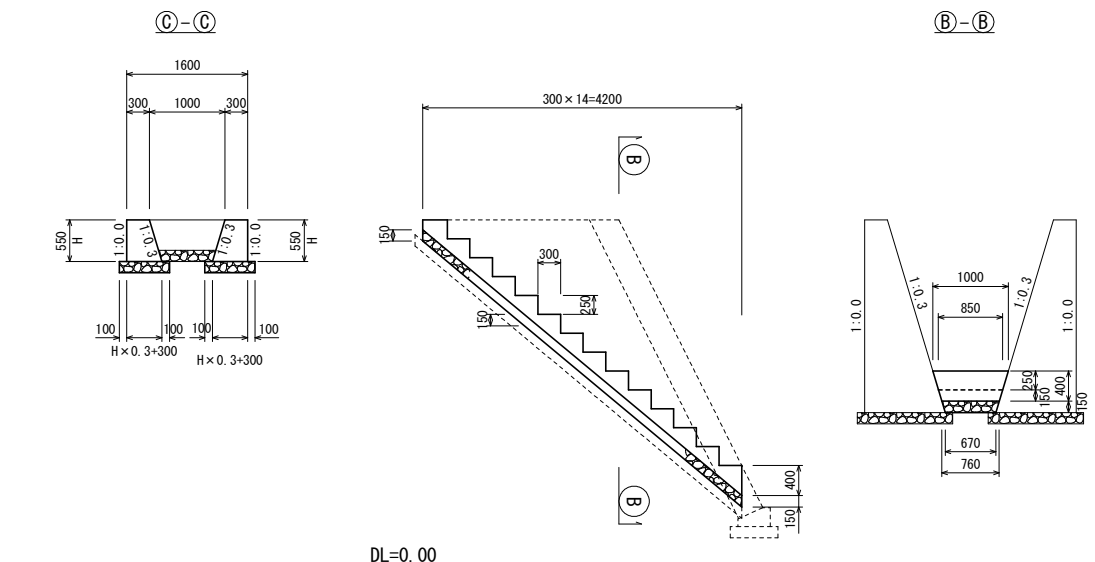
工事名	R3波土 大里川 海・四方原 河川工事		
路線名等	大里川		
工事箇所	海部郡海陽町四方原		
図面名	構造図1		
縮尺	図示	図面番号	5 / 9
会社名			
事業者名	徳島県南部総合県民局〈美波〉		

コンクリート擁壁
S=1:50



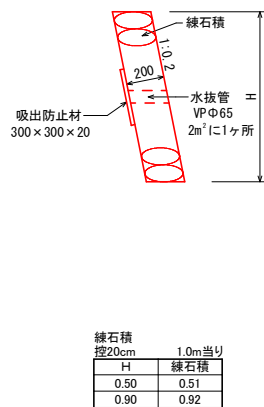
コンクリート擁壁		1.0式当り	
名称	規格	単位	数量
コンクリート	$\sigma_{ck} \geq 18N/mm^2$	m ³	7.484
型枠	無筋構造物	m ²	24.32
基礎材	RC-40 t=150	m ²	7.97

階段工
S=1:50

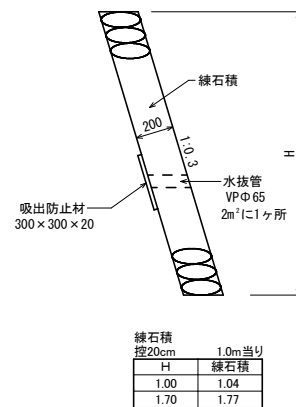


階段工		1.0式当り	
名称	規格	単位	数量
コンクリート	$\sigma_{ck} \geq 18N/mm^2$	m ³	1.068
型枠	小型構造物	m ²	3.36
基礎砕石	RC-40 t=150	m ²	3.00

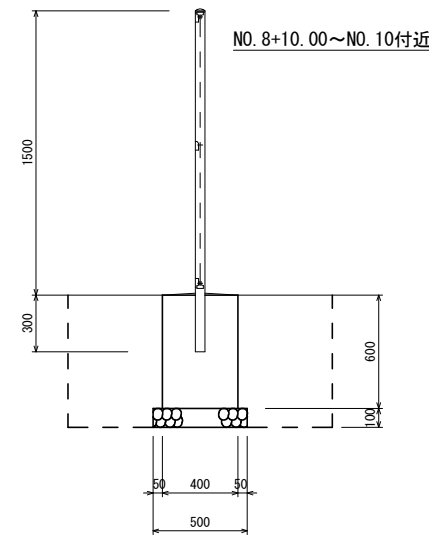
1号練石積(控20cm)
S=1:20



2号練石積(控20cm)
S=1:20

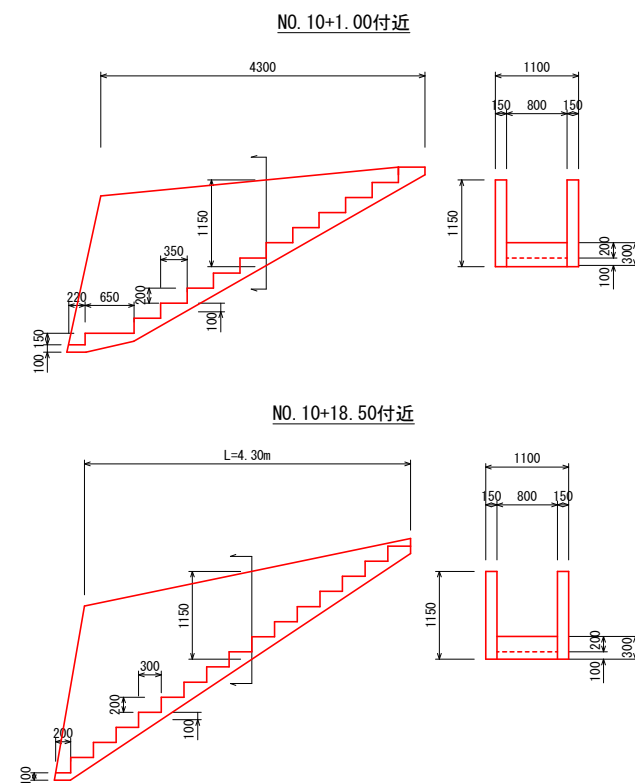


フェンス基礎
S=1:50



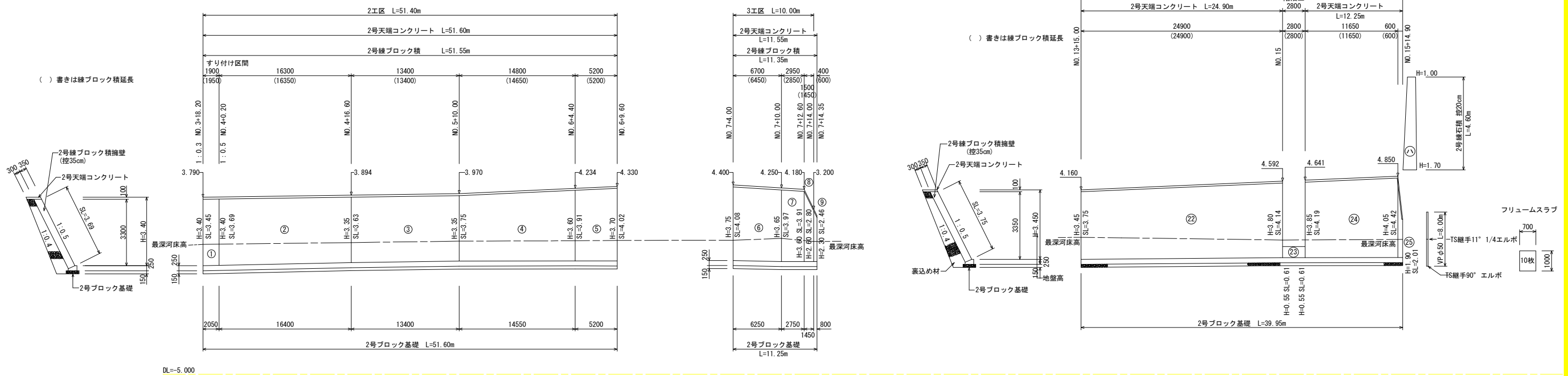
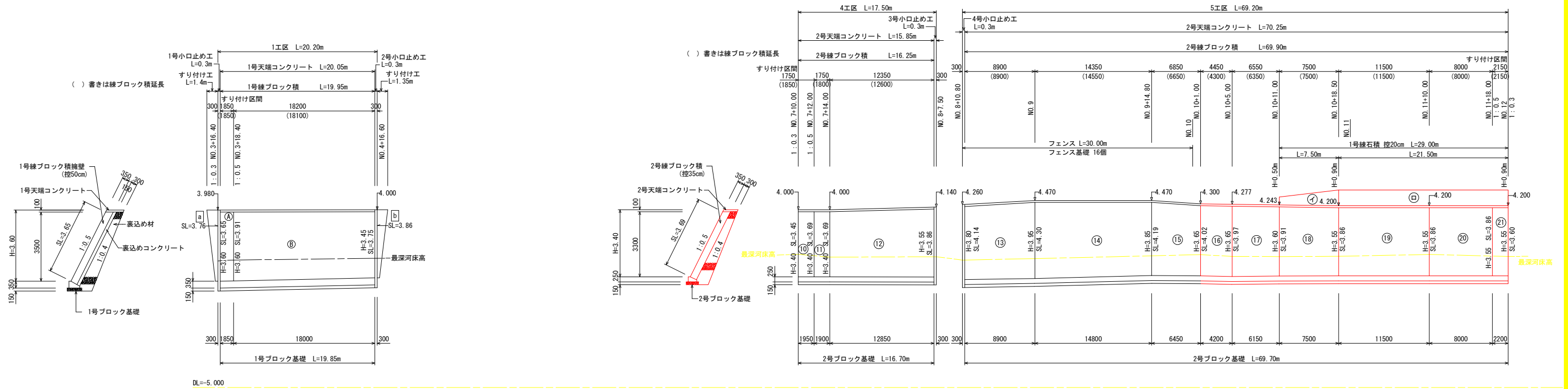
フェンス基礎		1.0箇所当り	
名称	規格	単位	数量
コンクリート	$\sigma_{ck} \geq 18N/mm^2$	m ³	0.096
型枠	小型構造物	m ²	0.96
基礎砕石	RC-40 t=10cm	m ²	0.25
機械床堀		m ³	0.9
基面整正		m ²	0.3
埋戻		m ³	0.8

コンクリート取壊し
S=1:50



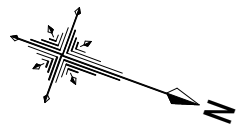
コンクリート取壊し		1.0ヶ所当り	
名称	規格・寸法	単位	数量
NO. 10+1.00付近	(1.15×0.15×4.30)×2=1.484 (0.10×0.30)×0.35×1/2×11+(0.10×0.25)×0.65×1/2 +0.22×0.10)×0.80=0.725 1.484+0.725=2.209	m ³	2.209
NO. 10+18.50付近	(1.15×0.15×4.30)×2=1.484 (0.10×0.30)×0.30×1/2×15+0.20×0.10)×0.80=0.736 1.484+0.736=2.220	m ³	2.220

工事名	R3波土 大里川 海・四方原 河川工事		
路線名等	大里川		
工事箇所	海部郡海陽町四方原		
図面名	構造図2		
縮尺	図示	図面番号	6 / 9
会社名			
事業者名	徳島県南部総合県民局〈美波〉		



工事名	R3波土 大里川 海・四方原 河川工事		
路線名等	大里川		
工事箇所	海部郡海陽町四方原		
図面名	展開図		
縮尺	V=1:100 H=1:250	図面番号	7 / 9
会社名			
事業者名	徳島県南部総合県民局 (美波)		

仮設工計画図
S=1:500



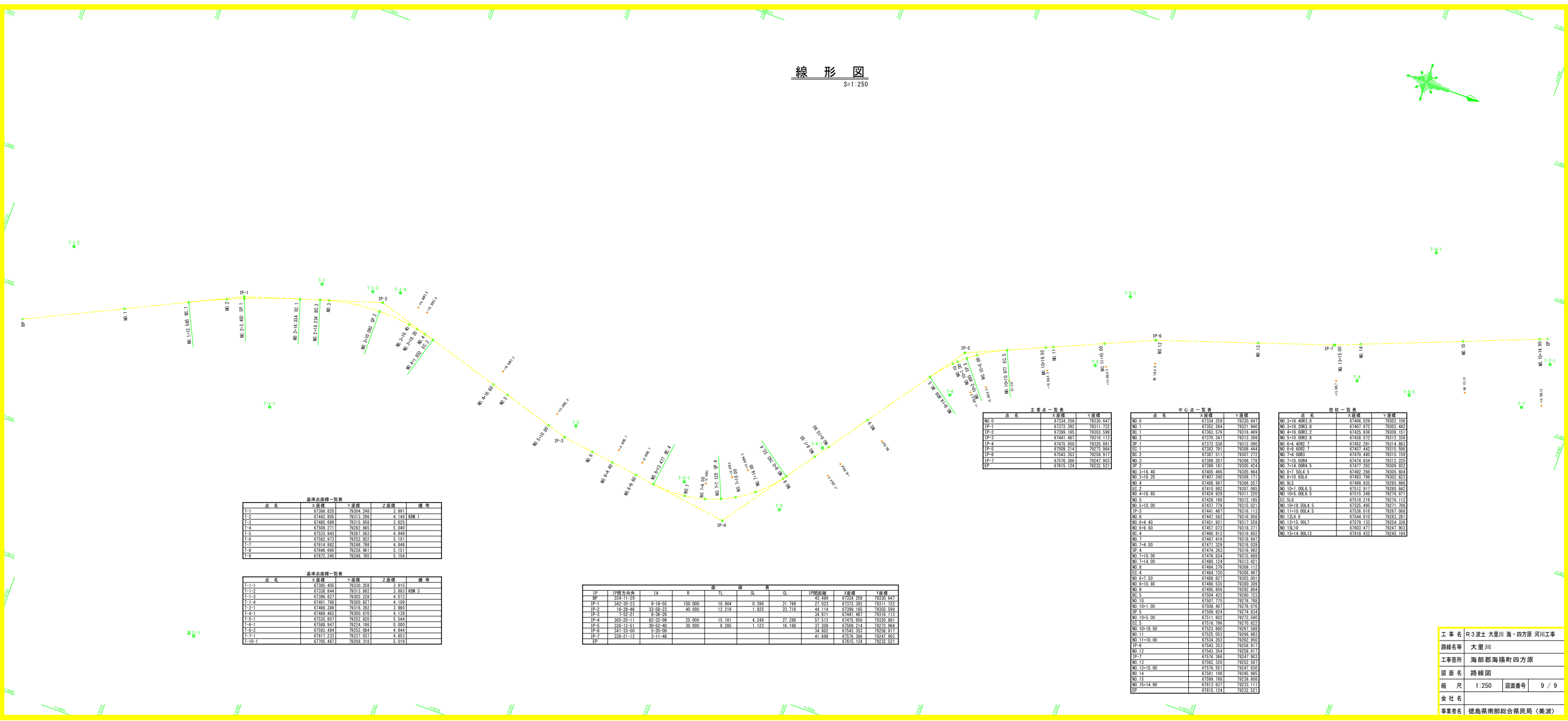
○ 工事用道路 W=1.80m L=85.00m
敷鉄板 t=22mm 914×1829 95枚

仮締切工
土のう 小口並べ (W)3.00×(H)0.50=1.50m²
土のう袋 48cm×62cm 17袋/m²×1.50=26袋
排水管 ポリエチレン管(波状管)φ300 L=10m

仮締切工
土のう 小口並べ (W)4.50×(H)0.50=2.25m²
土のう袋 48cm×62cm 17袋/m²×2.25=38袋
排水管 ポリエチレン管(波状管)φ300 L=10m

工事名	R3波土 大里川 海・四方原 河川工事		
路線名等	大里川		
工事箇所	海部郡海陽町四方原		
図面名	仮設工計画図		
縮尺	1:500	図面番号	8 / 9
会社名			
事業者名	徳島県南部総合県民局〈美波〉		

線形図
S=1:250



基準点座標一覧表

点名	X座標	Y座標	Z座標	備考
T-1	67395.870	79304.248	3.990	
T-2	67443.955	79313.295	4.140	KRM 1
T-3	67485.689	79315.058	3.825	
T-4	67500.271	79282.665	5.040	
T-5	67535.943	79281.561	4.969	
T-6	67582.973	79252.922	5.101	
T-7	67614.882	79246.788	4.868	
T-8	67648.690	79238.961	5.151	
T-9	67672.240	79248.783	5.104	

基準点座標一覧表

点名	X座標	Y座標	Z座標	備考
T-1-1	67395.406	79330.258	3.915	
T-1-2	67338.844	79313.892	3.883	KRM 3
T-1-3	67396.623	79305.228	4.072	
T-1-4	67401.768	79305.657	4.159	
T-2-1	67466.389	79316.282	3.960	
T-4-1	67489.463	79305.335	4.139	
T-5-1	67535.807	79252.620	5.544	
T-6-1	67588.947	79224.186	0.000	
T-6-2	67591.484	79235.084	4.844	
T-7-1	67617.233	79237.037	4.853	
T-10-1	67705.487	79208.318	5.019	

IP	IP間方向	IA	II	III	IV	IL	SL	GL	IP間距離	X座標	Y座標
BP	324-11-29								43.469	67394.259	79290.847
IP-1	145-30-23	8-18-35	150.000	10.904	0.396	21.766	27.323	67335.392	79311.722		
IP-2	16-28-46	33-58-23	40.000	12.219	1.825	23.718	44.114	67399.165	79333.599		
IP-3	2-52-21	48-39-26	35.000	15.181	4.248	27.286	37.813	67447.467	79316.113		
IP-4	305-20-11	62-32-09	25.000	15.181	4.248	27.286	37.813	67475.950	79320.881		
IP-5	336-12-51	30-52-40	30.000	8.285	1.123	16.168	37.308	67509.214	79273.984		
IP-6	341-33-00	5-20-38					34.822	67543.353	79286.817		
IP-7	328-21-17	3-11-48					41.699	67576.366	79247.902		
EP								67615.124	79232.521		

主要点一覧表

点名	X座標	Y座標
NO.0	67534.259	79330.641
IP-1	67373.392	79311.722
IP-2	67399.165	79333.599
IP-3	67447.467	79316.113
IP-4	67475.950	79320.881
IP-5	67509.214	79273.984
IP-6	67543.353	79286.817
IP-7	67576.366	79247.902
EP	67615.124	79232.521

中心点一覧表

点名	X座標	Y座標
NO.0	67534.259	79330.641
NO.1	67392.264	79321.940
EC-1	67383.516	79316.467
NO.2	67370.347	79313.399
SP-1	67373.538	79312.000
EC-2	67383.781	79308.444
EC-3	67387.511	79307.272
NO.3	67389.207	79306.778
SP-2	67398.181	79305.424
NO.3+16.40	67405.466	79305.884
NO.3+18.20	67407.240	79306.171
NO.4	67408.997	79305.577
EC-2	67410.682	79307.065
NO.4+16.40	67424.928	79311.220
NO.5	67428.189	79312.163
NO.5+10.00	67437.778	79315.021
IP-3	67441.467	79316.113
T-2	67443.955	79313.295
NO.6+4.40	67451.921	79317.538
NO.6+9.80	67467.072	79318.271
EC-4	67469.912	79318.802
NO.7	67487.416	79318.847
NO.7+4.40	67491.259	79318.509
NO.7+8.80	67494.263	79316.902
NO.7+10.00	67496.824	79315.689
NO.7+14.00	67499.314	79313.411
NO.8	67484.270	79309.112
EC-5	67484.200	79308.487
NO.8+7.60	67488.671	79307.011
NO.8+10.80	67490.535	79306.309
NO.9	67486.856	79302.804
EC-6	67504.422	79300.713
NO.10	67507.775	79276.788
NO.10+1.00	67508.407	79276.016
SP-3	67508.924	79274.814
NO.10+5.00	67511.602	79273.540
EC-5	67518.786	79270.822
NO.10+18.50	67525.600	79267.589
NO.11	67525.053	79266.883
EC-6	67524.283	79267.600
IP-4	67543.353	79286.817
IP-5	67543.353	79286.817
IP-6	67543.353	79286.817
IP-7	67543.353	79286.817
IP-8	67543.353	79286.817
IP-9	67543.353	79286.817
IP-10	67543.353	79286.817
IP-11	67543.353	79286.817
IP-12	67543.353	79286.817
IP-13	67543.353	79286.817
IP-14	67543.353	79286.817
IP-15	67543.353	79286.817
IP-16	67543.353	79286.817
IP-17	67543.353	79286.817
IP-18	67543.353	79286.817
IP-19	67543.353	79286.817
IP-20	67543.353	79286.817

標高一覧表

点名	X座標	Y座標
NO.3+16.40	67405.466	79305.884
NO.3+18.20	67407.240	79306.171
NO.4	67408.997	79305.577
NO.4+16.40	67424.928	79311.220
NO.5	67428.189	79312.163
NO.5+10.00	67437.778	79315.021
IP-3	67441.467	79316.113
T-2	67443.955	79313.295
NO.6+4.40	67451.921	79317.538
NO.6+9.80	67467.072	79318.271
EC-4	67469.912	79318.802
NO.7	67487.416	79318.847
NO.7+4.40	67491.259	79318.509
NO.7+8.80	67494.263	79316.902
NO.7+10.00	67496.824	79315.689
NO.7+14.00	67499.314	79313.411
NO.8	67484.270	79309.112
EC-5	67484.200	79308.487
NO.8+7.60	67488.671	79307.011
NO.8+10.80	67490.535	79306.309
NO.9	67486.856	79302.804
EC-6	67504.422	79300.713
NO.10	67507.775	79276.788
NO.10+1.00	67508.407	79276.016
SP-3	67508.924	79274.814
NO.10+5.00	67511.602	79273.540
EC-5	67518.786	79270.822
NO.10+18.50	67525.600	79267.589
NO.11	67525.053	79266.883
EC-6	67524.283	79267.600
IP-4	67543.353	79286.817
IP-5	67543.353	79286.817
IP-6	67543.353	79286.817
IP-7	67543.353	79286.817
IP-8	67543.353	79286.817
IP-9	67543.353	79286.817
IP-10	67543.353	79286.817
IP-11	67543.353	79286.817
IP-12	67543.353	79286.817
IP-13	67543.353	79286.817
IP-14	67543.353	79286.817
IP-15	67543.353	79286.817
IP-16	67543.353	79286.817
IP-17	67543.353	79286.817
IP-18	67543.353	79286.817
IP-19	67543.353	79286.817
IP-20	67543.353	79286.817

工事名 R3波土 大里川 海・四方原 河川工事
 路線名等 大里川
 工事箇所 海部郡海陽町四方原
 図面名 路線図
 縮尺 1:250 図番号 9 / 9
 会社名
 事業者名 徳島県南部総合県民局(美波)